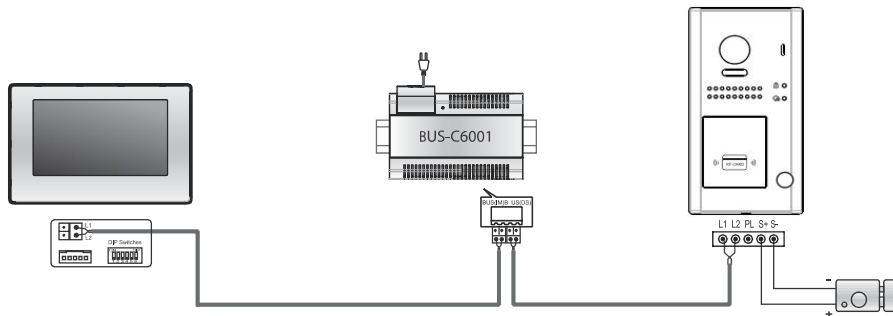
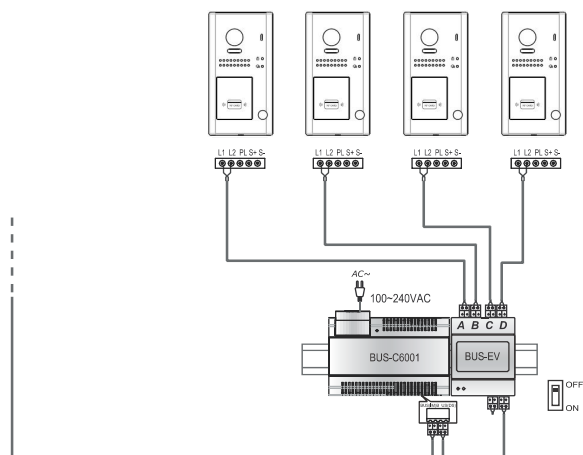


Eins zu eins Verbindung

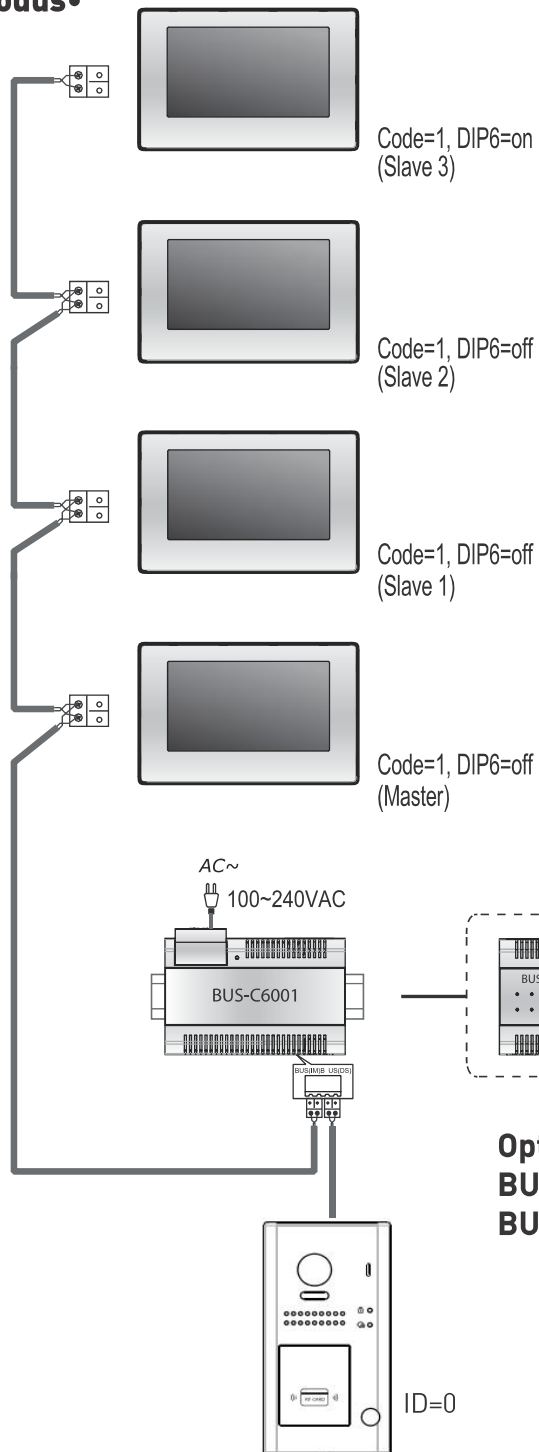


Mehrere Türstationen verbinden



Mehrere Monitore verbinden

Einfache In-Out Verkabelung im Standard Modus•

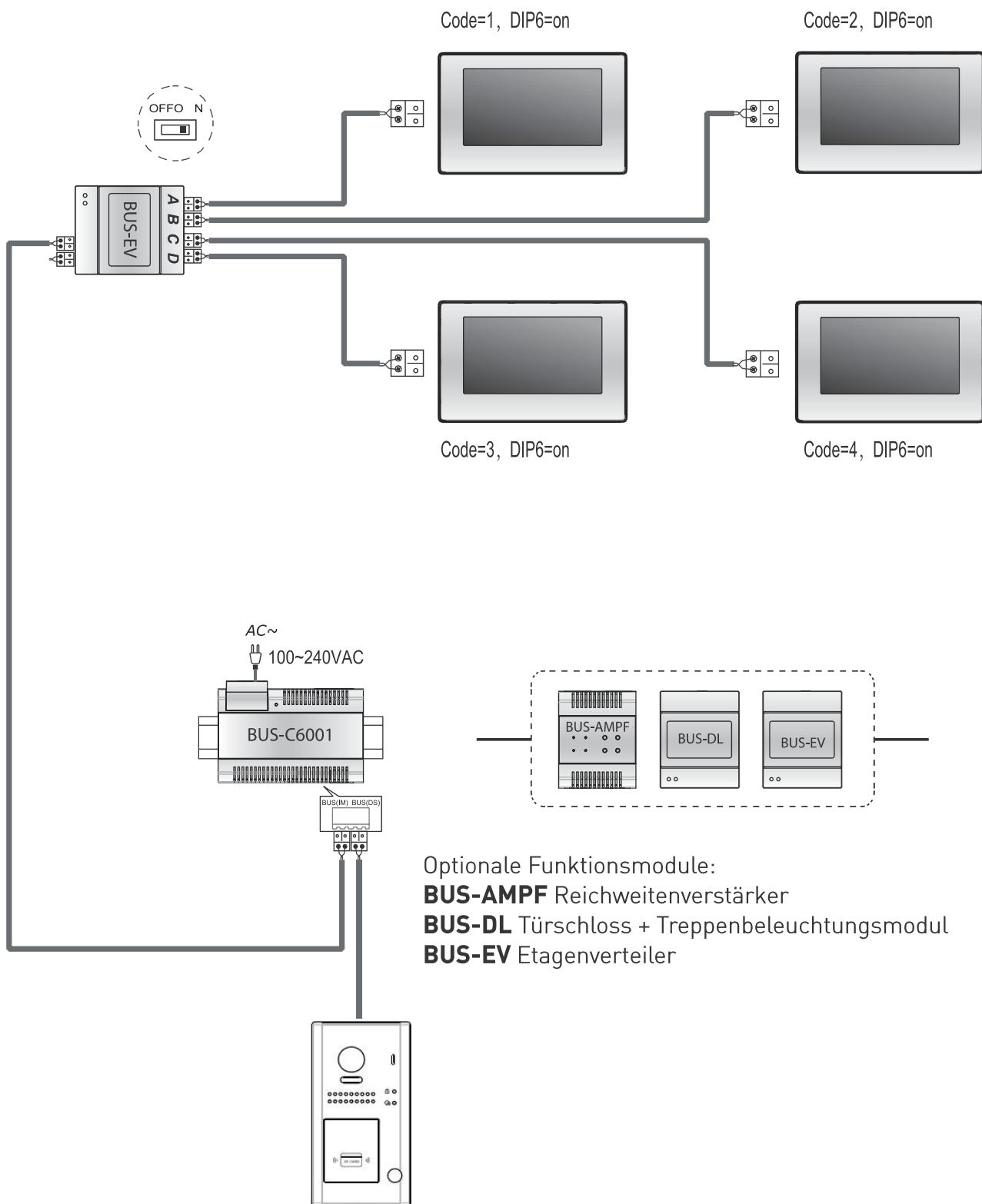


Optionale Funktionsmodule:

BUS-Multi-CAM Kameramodul (maximal 4)

BUS-GSM Modul (Rufweiterleitung ans Handy)

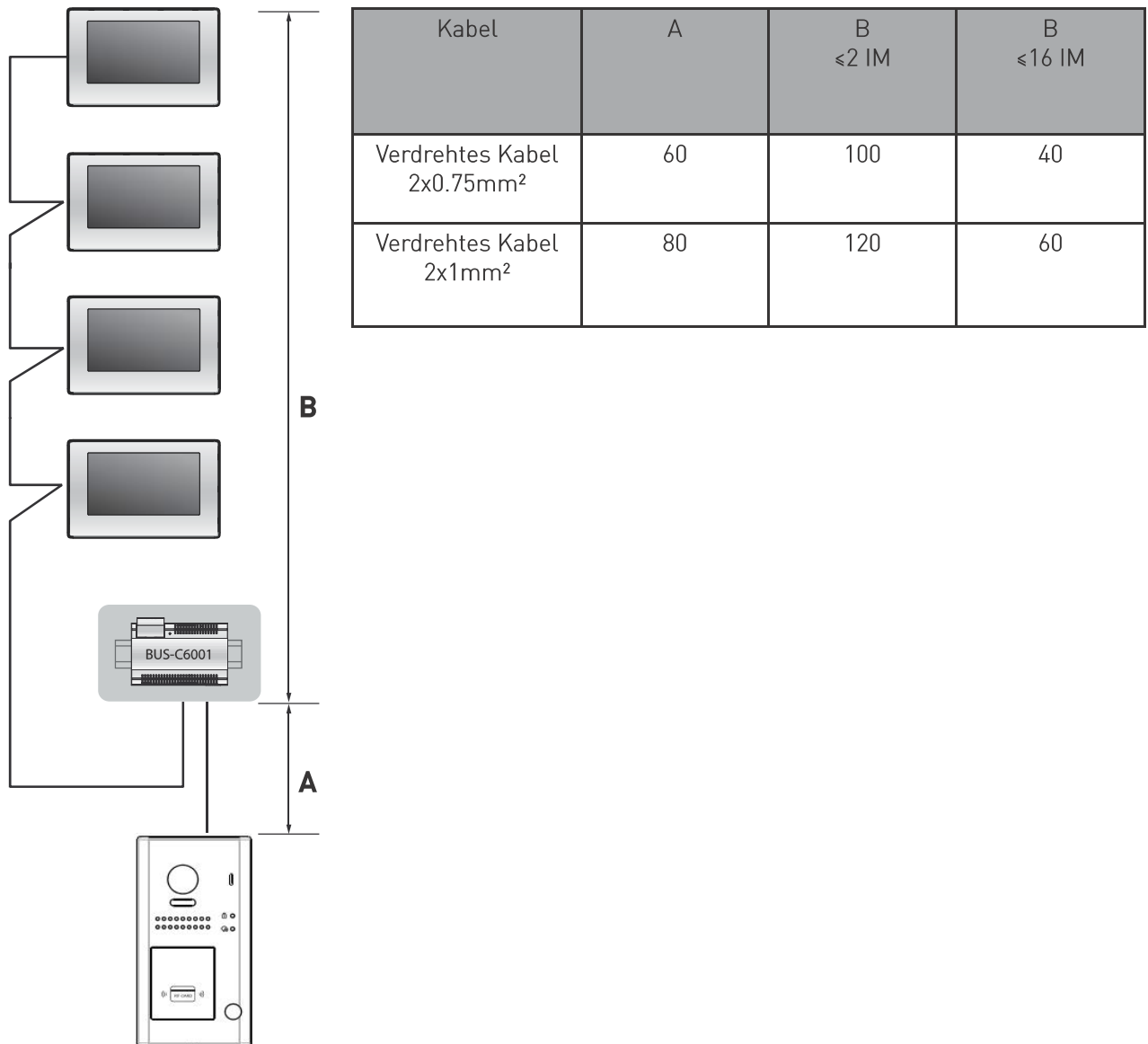
Sternförmige Verkabelung mit BUS-EV im Standard-Modus



Kabel und Anforderungen

Der maximale Abstand der Verkabelung ist in dem 2-Draht-BUS System begrenzt. Das verwendete Kabel kann die maximale Reichweite des Systems begrenzen.

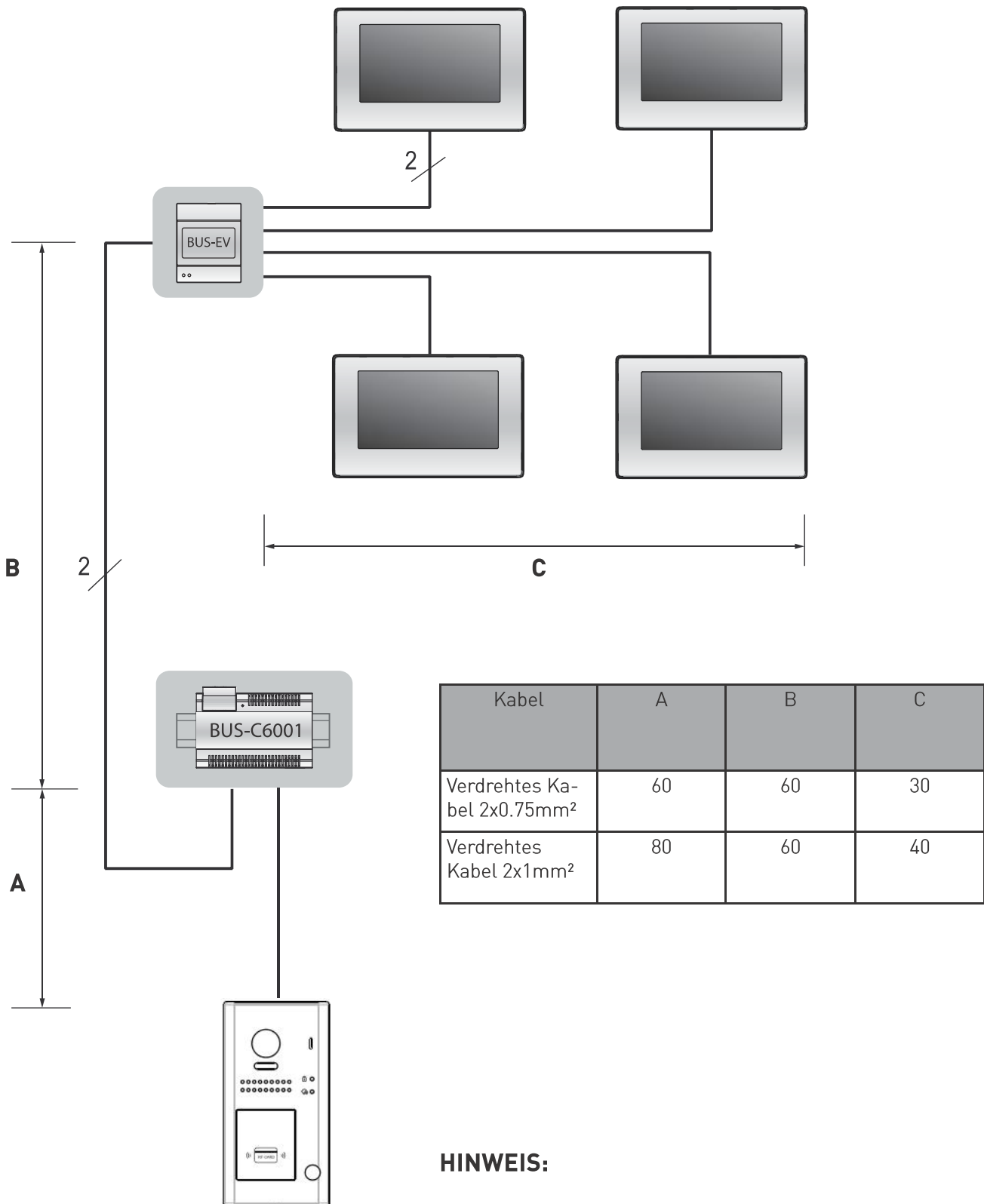
Einfache IN-OUT Verkabelung



HINWEIS:

Verwenden Sie für die Reichweitenverstärkung den 2-Draht-BUS-Signalverstärker

Sternförmige Verkabelung mit BUS-EV im Standard Modus



HINWEIS:

Verwenden Sie für die Reichweitenverstärkung den 2-Draht-BUS-Signalverstärker